

simp

Brezkasetna tenda

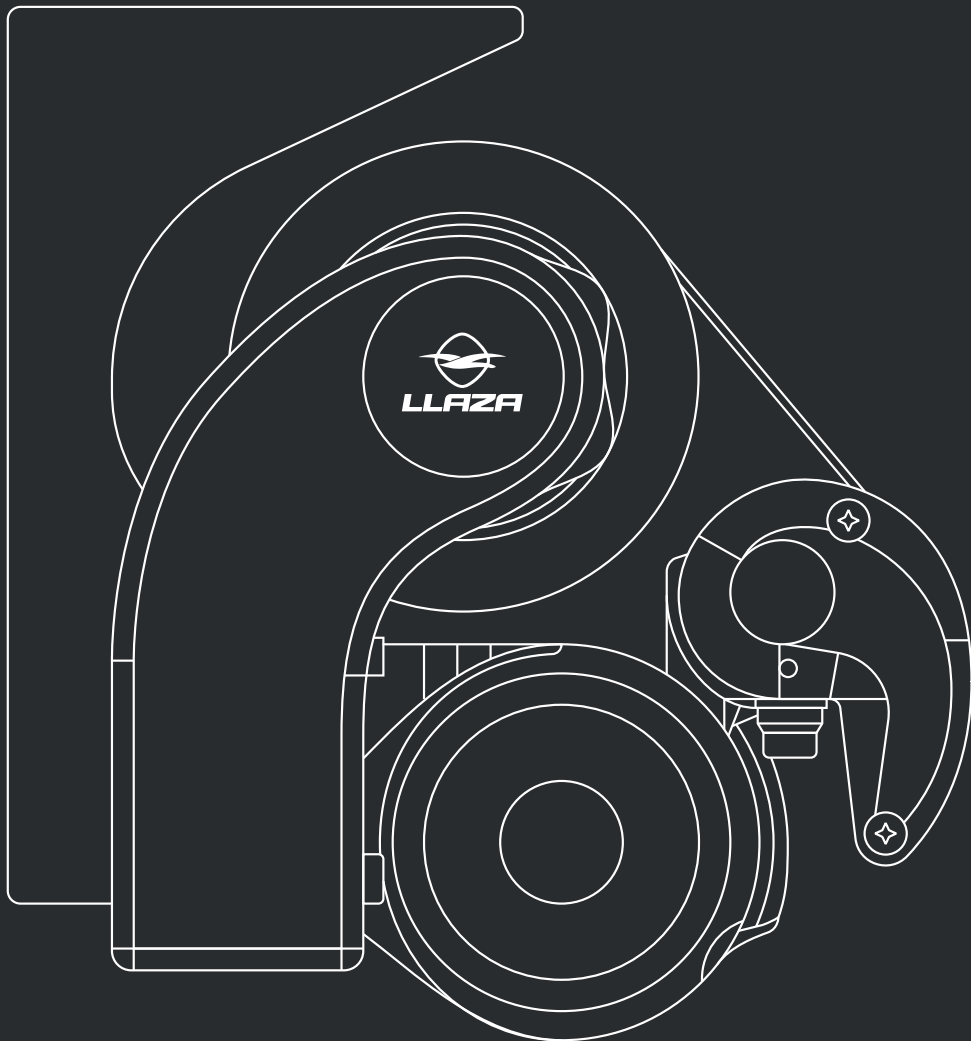
LLAZA ART

MONOBLOC 350

www.simp.si

Sistemi senčenja





BREZČASNA KLASIKA ZA VEČJE POVRŠINE

Brezkasetna tenda ART MONOBLOC 350 s tehnično inovativnostjo in dovršenim dizajnom lepo nadgrajuje tradicionalen koncept tend in ponuja različne možnosti senčenja balkonov, teras in drugih površin. Model je primeren za večje terase, saj lahko samo z enim parom rok omogoča senčenje velikih površin. Zahvaljujoč naprednemu sistemu za prenos napetosti in posebnemu prašnemu barvanju boste imeli tendo z dolgo življenjsko dobro in izjemno obstojnim ogrodjem.



Prednosti in lastnosti brezkasetne tende ART MONOBLOC 350



Senčenje večjih površin
od 6 x 3,5 m do 12 x 3,5 m



Odpornost na sonce,
veter in dež



Aluminijasta konstrukcija
z dolgo obstojnostjo



Enostavna namestitvev,
skrajšanje časa namestitve
na mestu



Napreden sistem za prenos
napetosti za daljšo
življenjsko dobo tende

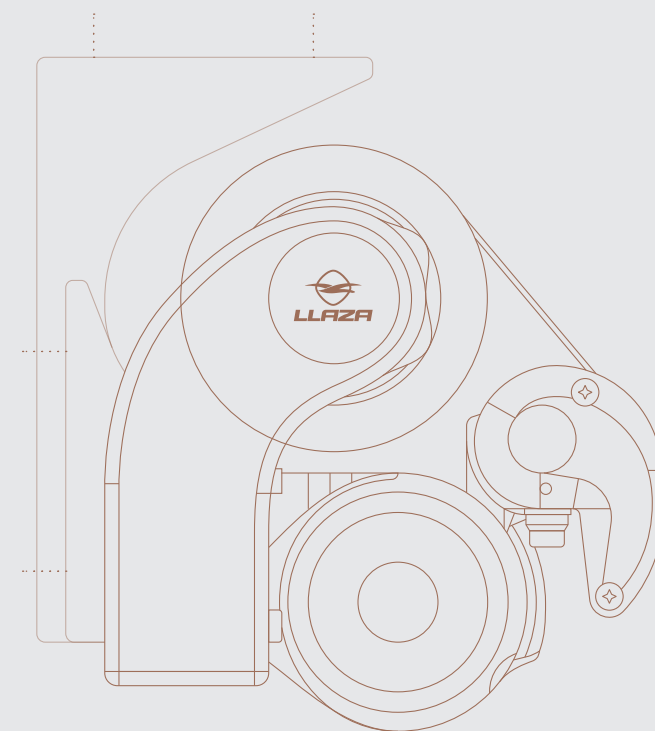


Skrbna izbira materialov in
komponent za visoko
kakovost



Ko se eleganca, funkcionalnost in
enostavnost združita v popolno
zgodbo

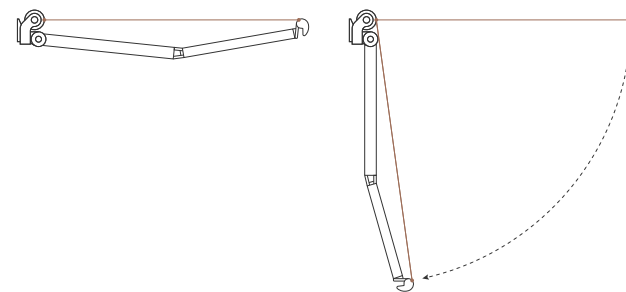
Zmanjšane dimenzije nosilnih elementov dajejo prednost estetskemu učinku namestitve. Sistem Monobloc omogoča enostavno montažo mehanizma tende, poleg tega pa je tenda zasnovana tako, da lahko z dodatnim parom rok senči velike zunanje površine.



Naklon in namestitve



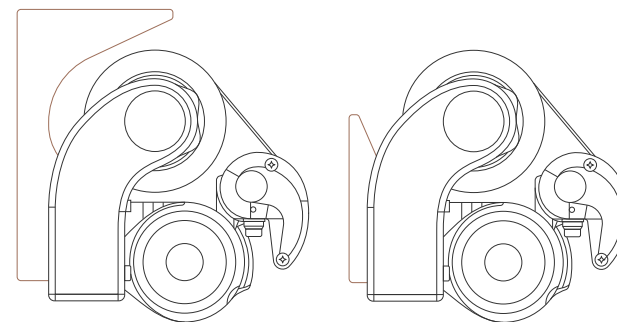
Naklon



0°


85°

Namestitev



Na strop

Na steno



Optimalna napetost

Patentiran sistem 'Tension transmission system' za optimalno napetost in estetski videz

in estetski videz

Z rokami sistema SPLENDOR imajo profile z notranjim sistemom napenjanja, ki uporabljajo patentiran sistem za prenos vzdolžnega razpona, tako bo platno vedno optimalno napeto.

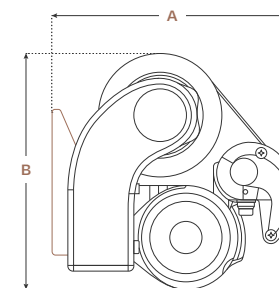
Patentiran sistem dvojnih krogličnih ležajev zagotavlja vrhunske tehnične rezultate v primerjavi z običajnimi sistemi. Zaradi vstavljenega stranskega nosilca v nosilec roke se spoji rok popolnoma prilegajo ohišju profila, kar zagotavlja brezhibno zapiranje. Skrbno izračunani kotni izračuni preprečujejo drgnjenje ročic ob tkanino med raztezanjem, medtem ko notranje jedro vzmetenja skriva vse napenjalne elemente, kar ima za posledico boljši estetski videz.



Največje dimenzije tende

Največji razpon (m)	Maksimalna dolžina (m)		
	2 roki	3 roke	4 roke
3,00	6,00	9,00	12,00
3,50	5,50	8,25	11,00

Dimenzije kasete



Montaža na zid

A = 220 mm
B = 232 mm

Montaža na strop

A = 253 mm
B = 242 mm

Montaža na zid - Crossed Arms

A = 304 mm
B = 244 mm






Montaža na strop - Crossed Arms

A = 337 mm
B = 247 mm

Funkcionalnosti

m

SIMP - Sistemi senčenja

 Delovanje sistema Ročno Motorizirano Avtomatizirano	 Montaža Frontalno Stropno	 Običajne namestitve Balkoni Terase Večje terase
 Veter Razred c.1 Do 28 km/h	 Vzdržljivost Razred c.3 Min. 10.000 premikov	



Doživite svetlobo s svetili led

Z možnostjo vgradnje osvetlitve LED v kasetni profil, lahko teraso osvetlite in uporabljate tudi ponoči. Če se odločite dodati sistem ONYX z roko LUX-400, bo izkušnja osvetlitve popolna. Tako boste ustvarili intimen in prijeten prostor z uravnavanjem jakosti svetlobe.

Popolna senca za ožje in daljše terase s sistemom Crossed Arm

Brezkasetna tenda ART MONOBLOC 350 CROSSED ARM je namenjen senčenju teras, ki so omejene v širino in ne v dolžino. Edinstvena rešitev je v komponenti, ki omogoča križanje rok in tako pripelje razpon tende do 3,5 m pri širini vsega 2,1 m.

Naklon tende

Od 0 do 90 stopinj

Največje dimenzije tende

Število rok	Maksimalna dolžina (m)	Maksimalen razpon (m)
2	1,71	2,50



LLAZA ART MONOBLOC 350



TEMPOTEST®
ITALIAN PERFORMANCE FABRICS

Sinonim kakovosti

m

SIMP - Sistemi senčenja

Italijanska dediščina in strokovno
znanje - TEMPOTEST – PARÀ s
100 letno tradicijo

Vrhunski in visoko zmogljiv tekstil, ki nudi zaščito pred soncem in najvišjo kakovost, ki bo trajala leta.

Skupina Parà si je prislužila sloves proizvodnje nekaterih najkakovostnejših tekstilov v industriji. »Made in Italy« z močnim poudarkom na vsaki podrobnosti - od stopenj predenja in tkanja, preko tiskanja in barvanja do premazovanja in končne linije.

PARÀ je sinonim za vrhunsko kakovost, stil in storitve

m



Vse tkanine so obdelane s posebno vrsto končne obdelave, imenovano »Hi-Clean«, ki ustvari neprepustno pregrado, ne da bi pri tem zmanjšala zračnost tkanine. Zaradi končne obdelave »Hi-Clean« so tkanine odporne na vodo, maščobo in olje ter ščitijo pred gnitjem in nastajanjem plesni in gliv. »Hi-Clean« naredi tkanino samočistilno, kar omogoča, da se umazanija, drobni prah in ostale nečistoče sperejo z vodo ali dežjem.

Med proizvodnim procesom je tkanina potopljena v zaključno kopel Teflon™ Extreme, ki ustvarja vrhunsko vez z vlakni in tvori nevidno zaščitno pregrado. Zelo hidrofobne komponente, ki jih vsebuje ta pregrada, omogočajo, da voda in dež spereta umazanijo, s čimer odstranita sledi in ohranita lepoto in učinkovitost tkanine skozi čas.

Izdelki vseh vrst, ki so testirani na škodljive snovi in za katere je bilo ugotovljeno, da ne predstavljajo nikakršnega tveganja za zdravje, prejmejo certifikat o odobritvi Oeko-TexStandard 100. Tkanine Tempotest nenehno prejemajo to oznako.



Temnejši vzorci običajno nudijo boljšo zaščito pred toploto. Če želite znižati temperaturo pod tendo, izberite razmeroma temne tone. Tkanine temnih barv absorbirajo več toplote kot tkanine svetlih barv.

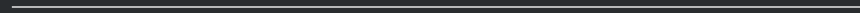


Temnejši vzorci običajno najbolj zmanjšajo bleščanje sonca, medtem ko bodo svetlejša tkanine ohranile svetlejši prostor pod tendo.



Temnejši vzorci običajno zagotavljajo večjo zaščito pred UV žarki.

simp



m

**Obiščite naš
razstavni salon**

Simp d.o.o.
Batuje 2/C
5262 Črniče

info@simp.si
[+386 \(0\)5 365 00 00](tel:+38653650000)
www.simp.si